

# 電話保留音再生機 OM-300 製品仕様書

## 概要

本機は業務用保留音再生機です。業務用としての使用に耐えられる、耐久性・安全性に優れた設計となっています。使用するディスクは、CD-DA規格に従っていますので、長時間・高音質・高速アクセス・長寿命・高信頼性を持った再生ができます。ディスクには最大99件、トータル約79分間のメッセージを収納できます。従って、長いコメントやお知らせ、あるいは社歌等の音楽を時間を気にせずに採用することができます。指定されたメッセージを連続再生できますのでコメントを繋げて1つのメッセージを作ること可能です。また、それらを4パターンまでプログラムすることができ、簡単操作で切り替えることができます。

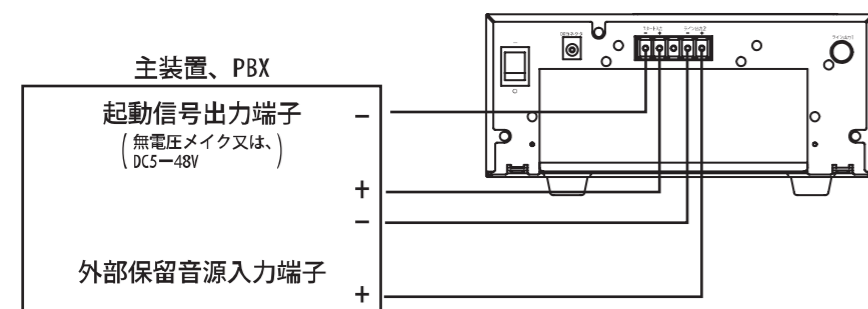
## 特長

- 保留音は、デジタルならではの優れた音質です  
音声はデジタル記録のため、ノイズ回転むら等の心配がありません。  
また、ディスクは非接触で光学的に読み取りますので、寿命はテープとは比較にならないほど長寿命です。
- 停電補償機能  
本機には20日間の停電補償機能があります。突然停電しても20日間は停電前のプログラムや設定を記憶していますので停電復旧後すぐに再開ができます。
- 接続するPBXを選びません  
ご使用のPBX(主装置)から送られる保留音のスタート信号が保持接点かパルス接点を自動的に判別を行いますので、ほとんどのPBXに本機を接続することができます。
- コンパクトで省スペース、標準ラックにも取り付け可能  
本機は19インチ標準ラックマウントの半分の大きさの省スペース設計です。場所をとらずに設置することができます。

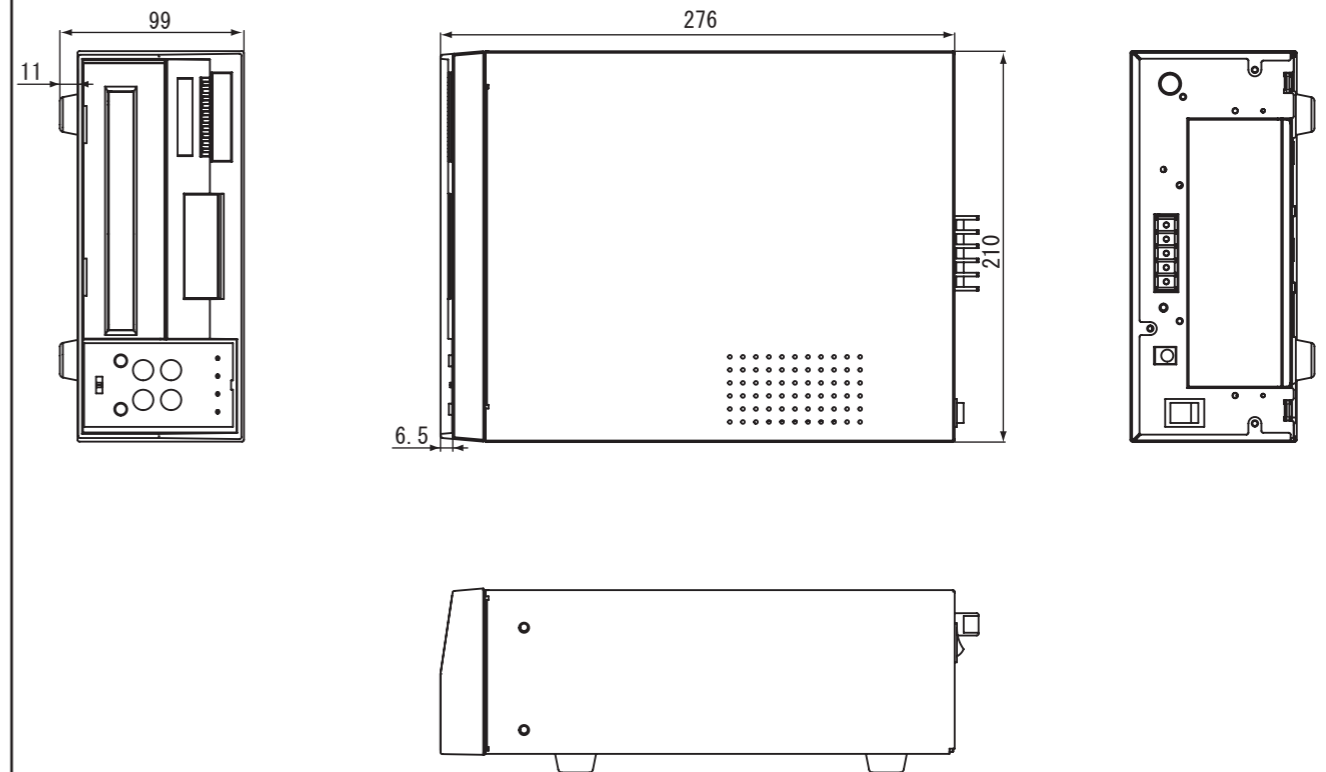
## 定格

形式 : シングルディスク方式コンパクトディスクプレーヤ ディスク収納枚数 : 1枚 信号フォーマット : CD-DA方式 信号読み取り方式 : 非接触光学式ピックアップ チャンネル構成 : モノラル1ch 再生時間 : 最大79分 再生形態 : プログラム再生 応答時間 : 5秒以内  ライン出力1端子 : モノラルRCAピンジャック  ライン出力2端子 : 5Pネジターミナルの右側2P  出力インピーダンス : 600Ω不平衡 出力レベル : -30dBm~+8dBm ・ (ボリューム可変、CDトップレベル負荷600Ω時) 周波数特性 : 200Hz~16kHz (±3dB以内) S/N比 : 80dB以上 (JIS-Aフィルタ使用時) 歪率 : 0.1%以下 (1kHz出力時)	スタート信号入力端子 : 5Pネジターミナルの左側2P スタート入力 : 無電圧マイク接点およびDC (5~48V)  概観、その他 メモリ・ステップ数 : 4プログラム プログラムあたり32メッセージまで連続設定可能 停電補償期間 : 20日間 (バックアップ電池:リチウム二次電池) モニタースピーカ : φ38ダイナミックスピーカ 電源 : ACアダプタ (AC100V、50/60Hz) 消費電力 : 約10W 動作温度 : +5~40℃ 外形寸法 : 210W×88H×276D (mm) 重量 : 2.4kg (ACアダプタは除く)
--	--

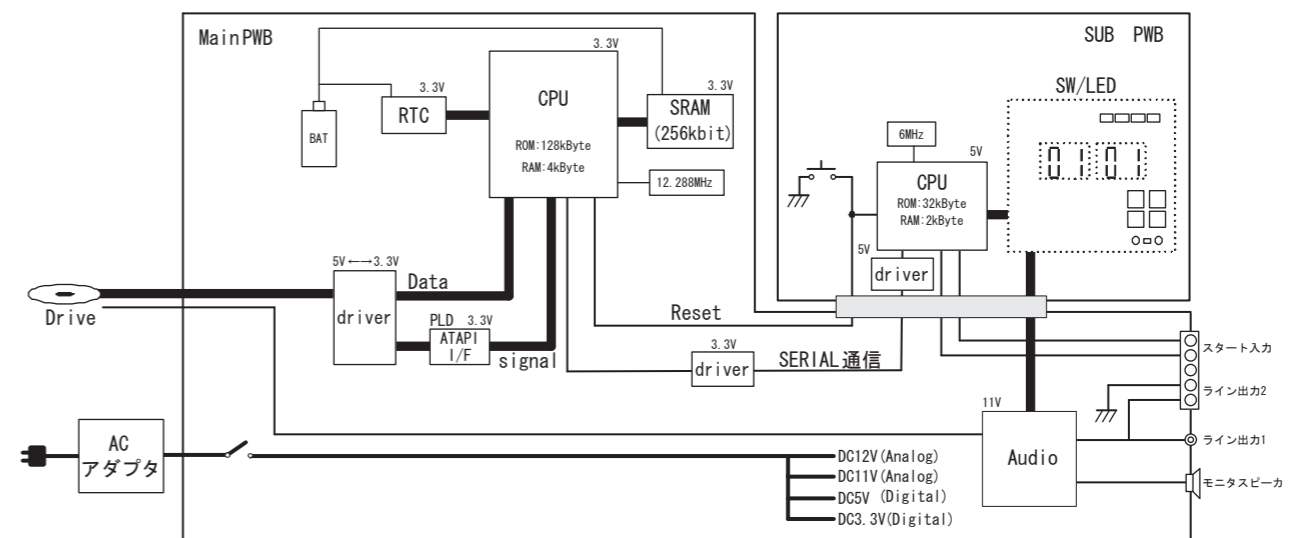
## 接続図



## 概観寸法



## ブロックダイアグラム



メインCPU: Renesas H8/3067F  
 サブCPU: Renesas H8/36014F  
 ドライブ: CD-224E-\*\*  
 PLD: Altera EPM3032ATC100-10N  
 7セグLED: TaiwanOasis TOD-4231BG-N4